

应对以太网业务增长和灵活性的光纤解决方案

作者：John Spencer, Optelian

随着网络中业务速率的提高以及传送网从 SONET/SDH 向以太网演进，复用转发器将成为业务提供商网络中的一个关键组成部分。

通信网络正在发生着根本性的转变：业务流由电路转向分组。与之相对应，传送网也从 SONET/SDH 向以太网转变。千兆以太网（GbE）和万兆以太网（10GbE）链路需求正逐步增长，成为传送网络的基本业务单元。

本文研究了业务供应商网络对以太网传送需求的增长以及光纤传送平台应如何演进以适应这一需求，从而助力业务提供商网络的成长和完善。文中还借助一个电信运营商的案例研究作为佐证。

高性价比的以太网传送平台

当今业务供应商面临的巨大压力就是如何建设大量的以太网传送链路，同时顺应 10GbE 需求的增长。许多光纤路由资源已经耗尽，某些 DWDM 链路已无空闲波长可用。业务供应商在最初寻求高性价比的 GbE 向 10GbE 演进方案的同时，也在考虑如何发掘传送网中以太网 2 层功能的潜在优势。更进一步，接下来的挑战将是最先进的光纤传输技术，例如 ITU 的光传送网（OTN）。

最高性价比的光纤传输平台应是最高效地利用现有光纤和波长传送 GbE 的解决方案。以往 GbE 业务通常占用一根光纤或一个波长，但复用转发器在光传送系统中的应用极大地提高了传输效率。将 8 个 GbE 链路复用到一个 10GbE 波长的复用转发器将把现有光纤和波长的容量提升 8 倍。

图 1 中的复用转发器就可以实现 8 条 GbE 链路在一个

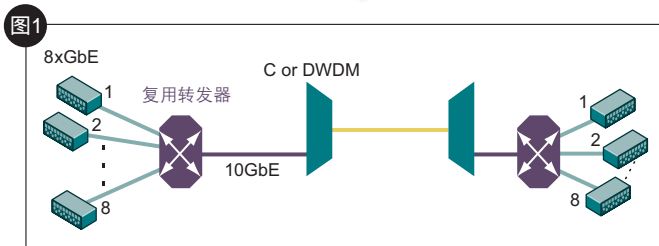
CWDM/DWDM 波长上传输，从端口 1 输入的客户信号被发往远端端口 1。只要 CWDM 或 DWDM 系统中还剩余一个波长，就可以借助复用转发器立即接入一个 GbE 而同时为将来预留 7 个 GbE。复用转发器采用了一种“书挡”式的架构，从而快速、便捷地缓解 GbE 链路增长带来的压力。

在一个 8 信道 CWDM 系统中，每个波长都配置一个 8xGbE 复用转发器。系统容量将提升到可容纳 64 条 GbE 链路。而同样的方案可以把 40 信道 DWDM 系统的总容量提升到 320 条 GbE。未来的系统要求承载大量的 GbE 链路，这对 8xGbE 复用转发器的依赖将大为增加，因为它能够最大程度地利用 CWDM 和 DWDM 系统的光纤和波长资源。

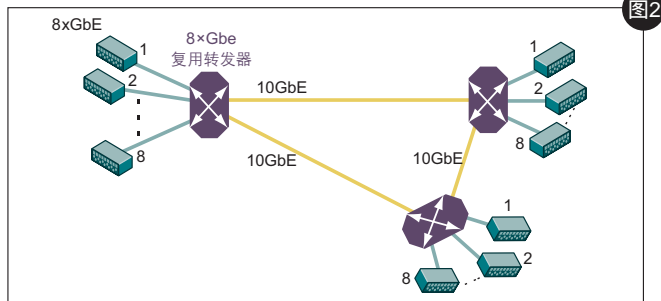
平滑地向 2 层网络演进

利用 2 层功能可以方便地将点到点复用转发器系统扩展为多点网络。GbE 复用转发器也可以用来提供城域以太网论坛（MEF）的 E-Line 和 E-LAN 业务。为了使业务部署更加便捷，上文提到的点到点复用转发器使用软件配置就能实现升级，无须硬件改动。

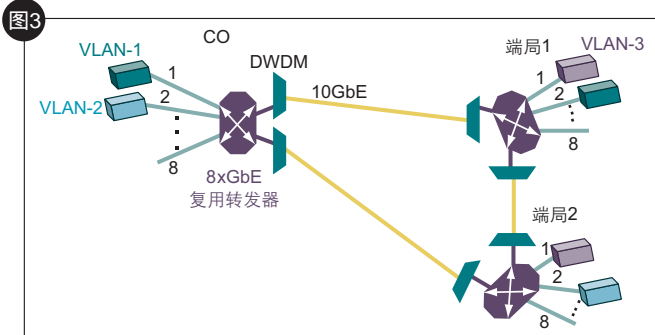
图 2 中的点到点 GbE 复用转发器被扩展为 3 节点的多点网络，节点之间通过 10GbE 链路连接，每条链路可容纳 8 条 GbE 链路，此高速端口为群路口。



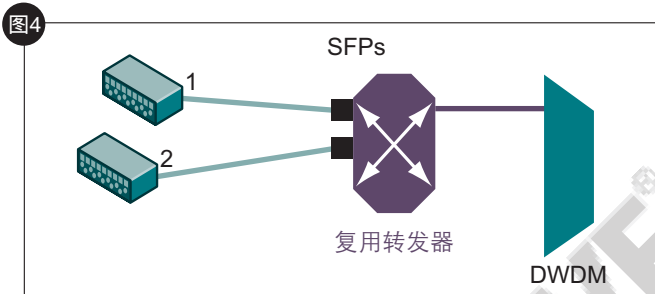
用“书挡”式的复用转发器将8个GbE复用到一个10GbE。



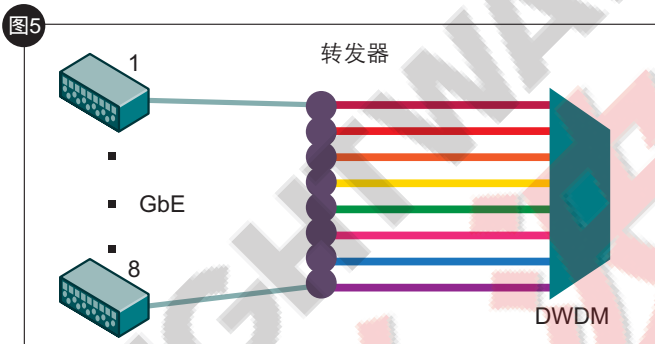
8xGbE组成的多点网络。



部署DWDM和8xGbE复用转发器的电信网络。



将SFP插入复用转发器。



采用分离DWDM转发器和波长信道的GbE链路。

业务提供商利用 2 层功能可以使其网络得到以下多个方面的增强：

- VLAN 标记功能，使得某一复用转发器的一组端口能够与其它转发器的任意一组端口关联；
- 灵活的以太网虚通道（EVC）交叉连接功能；
- E-Line 和 E-LAN 业务；
- 实现 2 层网络的快速生成树功能（RSTP）。

向OTN演进

下一代网络将向着 OTN 演进。OTN 是 ITU 推荐的标准，其主要功能包括：

- 性能监控
- 保护倒换

客户端口的环回诊断 前向纠错（FEC）

OTN 在不影响客户信号的情况下增加了一些新的功能，能够提高传输性能、降低成本、增加光域的可管理性，同时保持客户信号的透明性。与此同时，它还支持在线的业务性能监视和保护倒换。与 2 层功能类似，OTN 的功能可以在相同的硬件平台上实现，这时 8xGbE 复用转发器将采用 10.709-Gbps OTU-2 线路卡接口代替 10-Gbps LAN 或 WAN，从而支持额外的 OTN 性能监控和 FEC 功能。

一个电信运营商案例

美国中西部一家大型电信运营公司的用户强烈要求在其城区中心局（CO）和两幢多层办公楼之间开通以太网业务，然而这些建筑之间的光纤链路已经耗尽。两幢办公楼都有通信集线器承载着大量的业务，而该运营商的一些大的企业客户在两幢楼里也有办公场所。另外，有些用户还希望在办公楼和 CO 之间开通以太网 VLAN 业务。

在办公楼和 CO 之间提供 GbE 链路无疑是问题的关键，但该平台是否能够向 VLAN 等 2 层业务甚至将来可能的 OTN 演进也十分重要。另外，该运营商也希望在两幢办公楼之间增加 10GbE 路径，从而提供迂回路径，并支持 RSTP 等 VLAN 业务。

该公司决定在已有链路上部署 DWDM 结合 8xGbE 复用转发器来解决这一需求，同时为可以预期的 GbE 业务增长预留波长资源。每个地方的 8xGbE 复用转发器可以立即提供点到点的以太网连接，而办公楼之间的另一路径可以为光纤中断提供业务保护。图 3 中的 3 节点网络能够方便地通过软件配置升级为用户要求的 VLAN 业务。

8xGbE 复用转发器的另一个优点是 GbE 端口都是 SFP 模块，这对电信运营商比较有吸引力。增加 GbE 链路时可以通过插入 SFP 模块实现，如图 4 所示。

CO 和办公楼中 GbE 设备的复用转发器接口可以采用低成本 1310nm 或 850nm 的短距 SFP 模块。8xGbE 复用转发器的初始成本肯定要高于一个单信道 GbE 转发器，然而随着业务的增长，其满负载的成本要大大低于 8 个 GbE 转发器，如图 5 所示。已开通一个信道的 CWDM/DWDM 系统如需增加 7 个额外的光纤链路或 7 个波长信道，那绝对是一笔不小的投入。

通常 1310-nm 的短距 GbE SFP 模块交货时间较短，无论用在何处，都可以批量备货以备 GbE 复用转发器之需。

下转第26页

在网络大量使用的技术。因为技术发展通常跟随市场动向,我们预期 2011 年仍会有持续的 10G 技术创新。例如,因为 Oclaro 和 JDSU 都加入了供应商行列,可调 XFP 将会有显著的增长。我们预计其它 10G 模块厂商也会跟进。其它会继续发展的技术包括 SFP 和 SFP+ 等小封装模块,它们将进一步延长传输距离和改进性能。

随着可插拔 10G 收发器的普及和其组件尺寸的缩小,我们也能预期更多的功能将融入这些小封装器件中。Menara Networks 已经推出了 10G⁺ 收发器中的 OTN(OTN in a transceiver)”。Finisar 收购 Broadway Networks 的一个原因就是后者的“SFP 中的 ONU(ONU in an SFP)”产品。

不管什么应用,更低的功耗、更小的体积和更低的成本都是设计的动力。这些因素也是实现“绿色”通信所需要的。

网络经理们追求高带宽、低成本

满足不断增长的带宽需求,同时不断降低资本支出和运维支出将继续是 2011 年推动技术发展的两个主要动力。今后每年也会是一样的。

在运营商方面,我们已经讨论了 100G。很多分析师(以及《Lightwave》)认为 40Gbps 技术至少作为一种过渡方案仍然有一定的未来。不少系统厂商(包括富士通、爱立信和诺基亚西门子网络)已经将 40G 相干技术作为通向 100G 的垫脚石。现在只有思科宣布它正在提供 40G 相干模块和线卡(这是因为收购了 CoreOptics)。然而,Oclaro(通过收购 Mintera) JDSU 和 Opnext 已经将 40G 相干器件列入了它们的发展路线图,尽管 Opnext 似乎更专注于 100G 相干模块。

分组传输

不管业务流以什么速度传输,它可能都是基于 IP 或以太网的,也就是分组传输。光传输层和 IP/路由层的关系仍然存在着争论。每一家主要的光传输设备和路由器厂商都宣布了“IP/光层融合”策略,主要是为了理顺在长途核心网中哪个层控制哪些功能。当这些策略由类似思科(尽管它的产品中有光传输设备)的公司提出来时,它们看起来就是以路由为中心的,而由类似阿尔卡特朗讯(它的产品中也有路由器)的公司提出来时,就是以光层为中心的。

不论选择哪条道路,这些策略都要求光层和 IP 层紧密合作,形成一个统一的控制平面。每个厂商都在向这个目标迈进的过程中,所以我们能够预期技术的发展,特别是 GMPLS 和 MPLS-TP,将继续下去。

然而,分组和光传输的冲突在分组光传输平台中特别明显。Verizon 较早地在其区域网中采用了这种平台(现在已经清楚他们也愿意在核心网中采用)。现在这种平台在系统厂商的产品线中已经很常见了。估计也将普遍用于运营商的网络,特别是二、三线运营商。

企业数据中心

在企业市场,布线厂商预计随着企业网经理们要应对正在出现的 10Gbps 需求,以及潜在的 40G 和 100G 以太网的落地,OM3 和 OM4 光纤的部署量将会增长。一些光缆厂商已经推出了耐弯多模光纤。但是他们报告说,企业对此的兴趣还不是很强烈。

光纤到桌面产品的销售仍然艰难。但是,摩托罗拉和泰乐等公司已经重新组合了他们的 FTTH GPON 产品,使得园区范围的光纤部署更经济。政府、军队和大学率先采用了这些产品。

最后,区域网络业务提供商为了支持金融客户的算法交易引爆了对低时延技术的需求。光网络设备商迅速推出产品来满足这个需求。但是,很多厂商私下里说,他们将这个机会当作一个泡沫,当运营商在主要交易中心之间都建立了直通过路由后,它就将破灭。[LWC]

上接第16页

与单信道转发器相比,其备件成本大为降低。

该运营商于是得出结论:复用转发器具有战略性的应用优势,一则是业务需求似乎无所不在,二是在订货、设备部署甚至最坏的情况下需要重新布放光纤或租赁光纤所造成的时间损失同样会降低收入。

结论

本文案例中的电信运营商发现采用 8xGbE 复用转发器建设多节点 DWDM 网络具有许多优点,能够为商业客户需求的增长提供高性价比的 GbE 链路开通服务。在已有链路两侧的复用转发器上插入新的 SFP 模块能够很快地提供 GbE 业务,使得服务更快地推向市场,提高收入。具有多个路由的网络能够通过软件升级方便地实现 2 层以太网功能,例如类似 E-LAN 的业务。该运营商将来还可以考虑升级到 OTN 网络,借助 FEC 提高传输距离,同时增加光路的操作、管理和维护(OA&M)功能。这将是一个灵活性很高的平台,能够便捷地在现网实现。[LWC]